



ToonaKit | Per cancelli a battente



Il kit Nice di nuova generazione per cancelli a battente. Installabile ovunque, in armonia con l'ambiente, con il kit per l'alimentazione solare Solemyo; comodo da controllare e gestire a distanza grazie al sistema Opera.

Nice

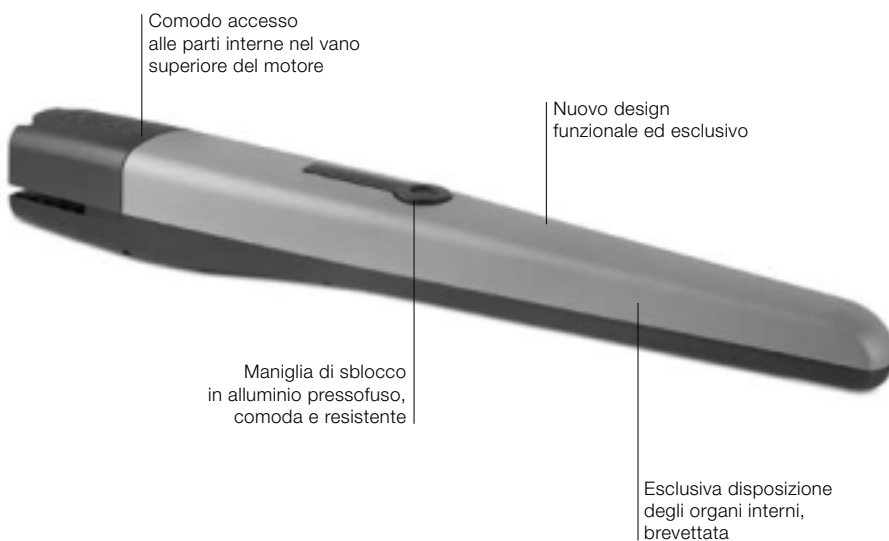
Home Automation

Per cancelli a battente con ante fino a 3 m, ideale per uso residenziale.

Motoriduttore elettromeccanico a montaggio esterno. Versione 24 Vdc con encoder magnetico.

Nuovo kit predisposto al sistema per l'alimentazione solare **Solemyo** e al sistema **Opera** per la gestione, programmazione e diagnostica di automazioni a distanza grazie alla nuova **centrale di comando Moonclever** (MC824H) dotata di **tecnologia Nice BlueBUS**.

TO4024



Caratteristiche del motoriduttore:

- **Nuovo modello di terza generazione:** qualità e durata nel tempo grazie alla scocca composta da due robusti gusci in alluminio con verniciatura a poliestere; più resistente agli agenti atmosferici. Componenti interne in movimento interamente in acciaio, leghe leggere e tecnopolimeri.
- **Affidabilità e silenziosità:** disposizione degli organi interni brevettata.
- **Chiocciola in bronzo** per robustezza e silenziosità
- **Vano collegamenti ampio e comodo:** accesso rapido e agevolato dall'alto alle parti interne posizionate nel vano superiore del motore.
- **Semplicità d'installazione e manutenzione**
- **Piena intercambiabilità** con la serie Moby4000: quote e staffe di fissaggio

Nuova centrale di comando Moonclever MC824H per uno o due motori 24Vdc con encoder magnetico:

- predisposta al sistema Nice Opera: collegamento via filo BusT4 con il display multifunzione O-View che permette di regolare con estrema facilità tutti i parametri dell'automazione semplificando la messa a norma dell'impianto, personalizzare le funzioni in base alle proprie esigenze, monitorare costantemente l'automazione grazie al rilascio di aggiornamenti firmware;
- possibilità di alimentazione tramite il kit Solemyo;
- tecnologia Nice Bluebus integrata: per un rapido collegamento a due fili dei molteplici dispositivi di sicurezza, di comando e di segnalazione (fino a 12);
- vano predisposto per l'alloggiamento del display multifunzione O-View e delle batterie opzionali PS324.
- semplice programmazione delle funzioni;
- memorizzazione dei finecorsa in apertura e chiusura in autoapprendimento;
- diagnosi automatica delle anomalie durante il funzionamento;
- programmazione del tempo pausa; anta pedonale; rallentamento in apertura e chiusura;
- rilevamento ostacoli con doppia tecnologia;
- predisposta per il collegamento di bordi sensibili resistivi di ultima generazione.

Il kit contiene:



TO4024 2 motoriduttori elettromeccanici irreversibili a montaggio esterno. Con arresto meccanico in apertura.

ON2 1 trasmettitore 433,92 MHz a 2 canali. **MC824H** 1 centrale di comando con ricevitore a innesto OXI.

MOFB 1 coppia di fotocelle da esterno predisposte per collegamento via Nice BlueBUS.

MOSE 1 selettore a chiave da esterno. **MLBT** 1 luce lampeggiante con antenna integrata. **TS** 1 targa segnaletica.

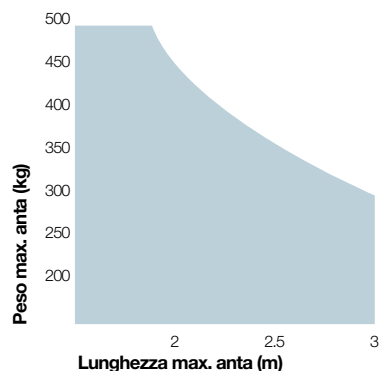
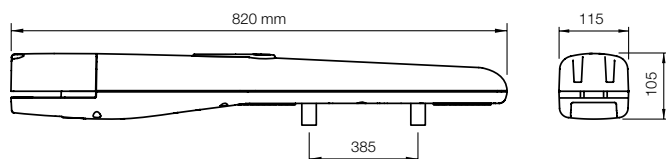
Caratteristiche tecniche

Codice	Descrizione	Pz/pallet
TOONA4024KCE	Kit per l'automazione di cancelli a battente con ante fino a 3 m, montaggio esterno.	12

Codice motore	TO4024
Dati elettrici	
Alimentazione (Vdc)	24
Assorbimento (A)	5
Potenza (W)	120
Dati prestazionali	
Velocità (m/s)	0,016
Forza (N)	1800
Ciclo di lavoro (cicli/ora)	95*
Dati dimensionali e generici	
Grado di protezione (IP)	44
Temperatura di funzionamento (°C Min/Max)	-20 ÷ +50
Dimensioni (mm)	820x115x105 h
Peso motore (kg)	6

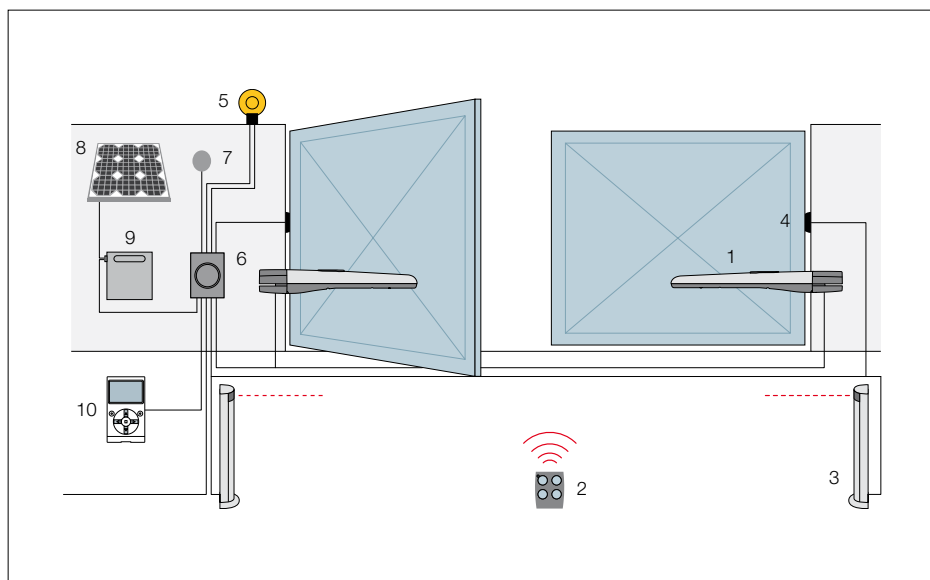
* In presenza di installazione ottimale.
Per informazioni aggiornate e complete, consultare sempre il manuale tecnico del prodotto.

Disegno tecnico e limiti d'impiego



La forma, l'altezza del cancello e la presenza di forte vento possono ridurre anche notevolmente i valori riportati nel grafico.

Schema d'installazione



1. Toona **2.** Trasmettitore **3.** Fotocellule a colonna
4. Fotocellule **5.** Luce lampeggiante con antenna integrata **6.** Centrale di comando **7.** Selettore a chiave o digitale **8.** Pannello solare SYP* **9.** Box batteria PSY24*
10. Display multifunzione O-View*.

* Collegamento opzionale ai sistemi Solemyo e Opera.

Accessori

Codice	Descrizione	Pz./conf.
PS324	Batterie 24 V con caricabatteria incorporato	1
PLA6	Staffa posteriore lunghezza 250 mm	1
PLA14	Staffa posteriore regolabile da avvitare	2
PLA15	Staffa anteriore regolabile da avvitare	2
PLA10	Elettroserratura 12 V verticale (obbligatoria per ante superiori a 3 m)	1
PLA11	Elettroserratura 12 V orizzontale (obbligatoria per ante superiori a 3 m)	1
PLA13	Finecorsa meccanici per apertura e chiusura	4

Per esigenze di stoccaggio, spedizione e uniformità delle confezioni, è consigliabile l'ordine del prodotto in pallets. A questo scopo è indicato il numero di confezioni per singolo pallet.

Kit predisposto per il sistema Opera e per il sistema di alimentazione solare Solemyo

Codice	Descrizione	Pz./conf.
OVIEW	Display multifunzione per il comando, la programmazione e la diagnostica dei dispositivi collegati tramite BUS T4	1
OVB T	Modulo Bluetooth per O-View e software "O-View Software Suite" per PC, PDA o Smartphone	1
OVBTGSM	Modulo GSM per O-View e software "O-View Software Suite" per PC, PDA o Smartphone	1
OBOX	Interfaccia di collegamento completa di Software "O-Box Software Suite", con cavo di collegamento USB in dotazione	1
OBOXB	Interfaccia di collegamento completa di Software "O-Box Software Suite", con cavo di collegamento USB e modulo Bluetooth integrato	1
SYKCE	Kit di alimentazione solare composto dal pannello fotovoltaico SYP e dal box batteria PSY24 con circuito di controllo della ricarica	1
SYA1	Alimentatore per la carica da rete elettrica della batteria PSY24	1

**Nice for you**

Nice ricerca da sempre le soluzioni più evolute per migliorare la qualità della vita delle persone semplificando i movimenti di ogni giorno. I fattori chiave del successo di Nice sono: innovazione tecnologica e design dei prodotti; forte vocazione internazionale e comprovata capacità di crescita all'estero; modello di business flessibile ed efficiente.

**Solemyo**

Kit per l'alimentazione solare Solemyo per automatizzare cancelli, porte da garage e barriere collocati anche lontano dalla rete elettrica, senza necessità di costose ed invasive opere di scavo.

**Opera**

L'innovativo sistema Opera permette di gestire, programmare e controllare i sistemi d'automazione, anche a distanza, in modo semplice e sicuro, con un considerevole risparmio di tempo.

Nice SpA
 Oderzo TV Italia
 Ph. +39.0422.85.38.38
 Fax +39.0422.85.35.85
 info@niceforyou.com

www.niceforyou.com

I dati riportati in questo stampato sono puramente indicativi. Nice si riserva di apportare ai prodotti qualunque modifica riterrà necessaria.